



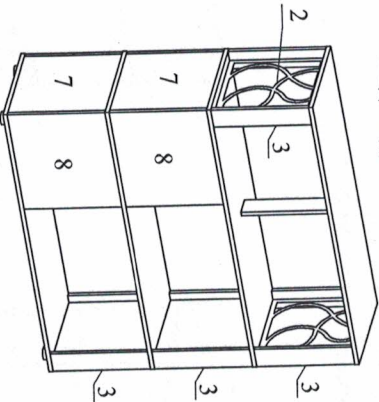
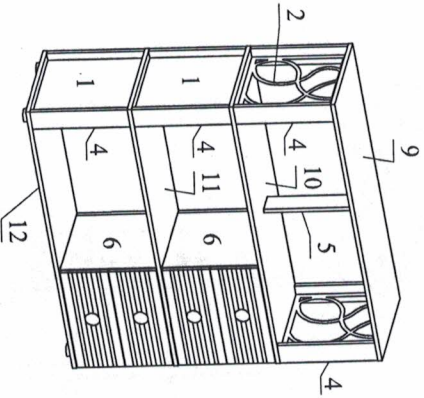
МЕБЕЛЬНАЯ КОМПАНИЯ  
**ЭАРПЕЦЫБЕ**

**ЕАЛ** Контроль качества  
экземпляр

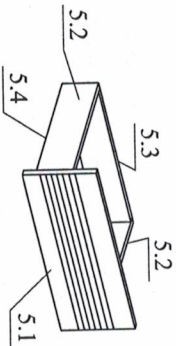
Стеллаж  
Набор мебели «Саманта»  
Модуль СМ14  
Проект БНЗ 88.14.00.00.00  
Инструкция по сборке.

Детали, составленные из пластика, профумерованы. Нюмера и названия деталей предоставлены на упаковочных этикетках и соответствуют номерам деталей в данной инструкции.

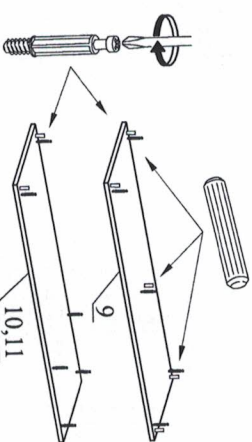
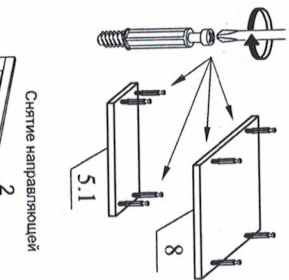
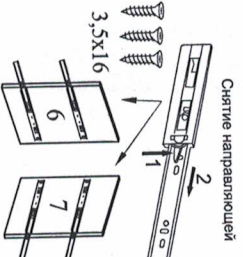
### 1. Подготовка деталей к сборке



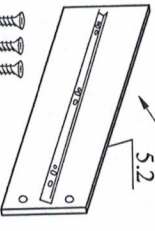
Вид сзади.



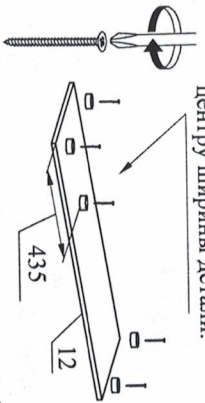
### 2. Установка фурнитуры.



Снятие направляющей



Снятие направляющей



Закрепите крайние опоры по шаблону на детали 12 с помощью саморезов 4x32.

Край детали

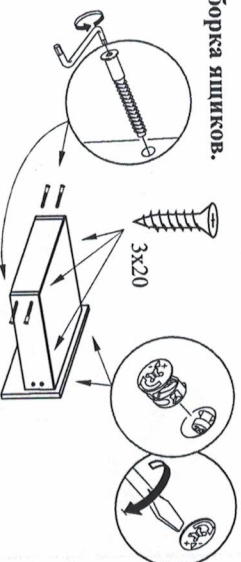
Край детали

ШАБЛОН ДЛЯ КРЕПЛЕНИЯ ОПОРЫ  
50 MM

50 MM

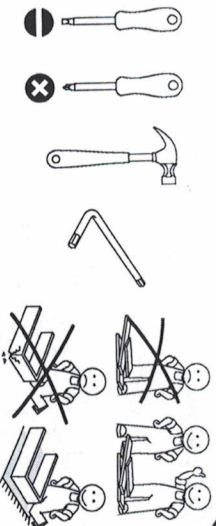
Детали мебели.		
№	Размер	Кол-во
1,2,6,7	372x360	8
3,4,5	372x80	9
8	372x442	2
9,10,11,12	1200x394	4
5.1	440x182	4
5.2	350x120	8
5.3	352x120	4
5.4	ХЛДФ 382x360	4
Фурнитура.		
Шуруп 3,5x16		48
Шуруп 3x20		40
Стежка-директа 7x50		33
Стежка эксцентриксовая		41
Любель для стежки		41
Шкант 8x30		25
Опора		5
Саморез 4x32		5
Направляющие шариковые 350 мм		4
Ручка		4
Заглушка диаметром 17 мм		9

### 3. Сборка ящиков.

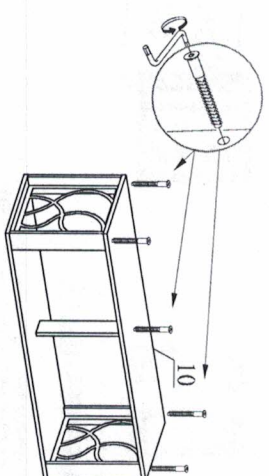
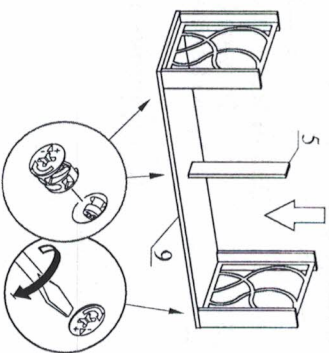
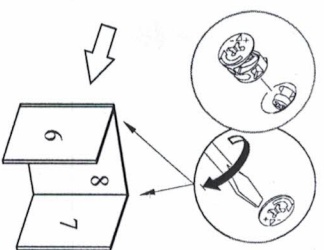
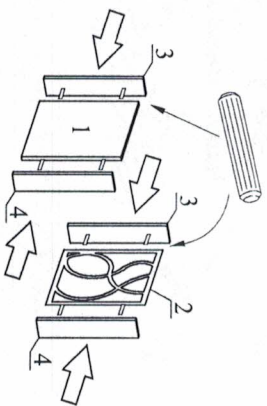


#### Гарантии изготовителя:

- Гарантийный срок эксплуатации корпусной мебели - 24 месяца.
  - Претензии по комплектности и качеству должны направляться покупателем в магазин, где была приобретена мебель.
  - Гарантия включает выполнение ремонтных работ и замену дефектных деталей.
  - Настоящая гарантия не распространяется на замену деталей в связи с их естественным износом.
- #### Изделие снимается с гарантийного обслуживания в следующих случаях:
- Наличие механических повреждений.
  - Ущерб или утеря изделия вследствие непреодолимой силы (стихий, пожар, молния и т.п.), несчастных случаев.
  - Ущерб в результате несоблюдения потребителем правил эксплуатации.
  - Использование изделия не по назначению.
  - При наличии следов постороннего вмешательства.
  - Ущерб в результате умышленных или оплошечных действий потребителя.
  - При изменении конструкции изделия.



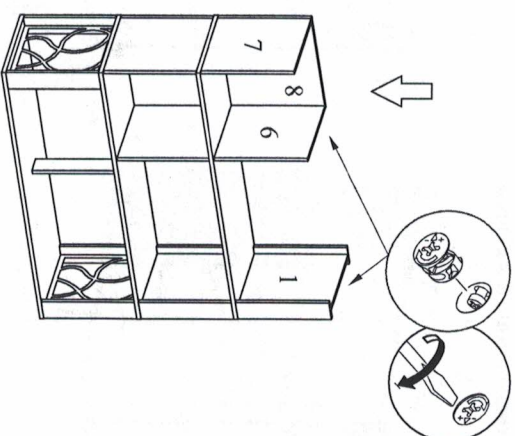
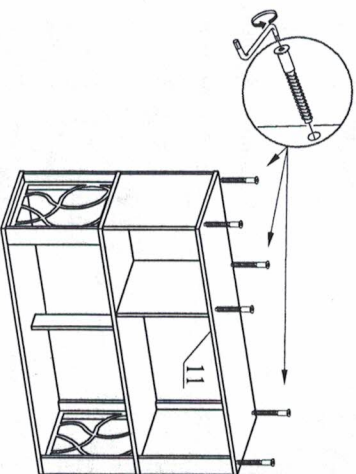
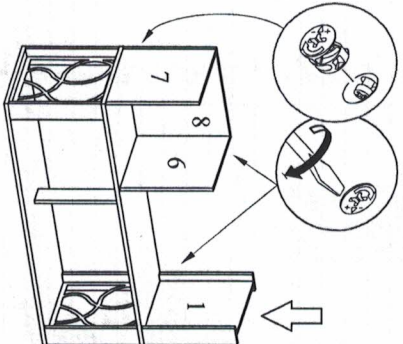
#### 4. Сборка.



#### ВНИМАНИЕ!

Стеллаж может быть  
левого или правого исполнения.  
На изображении указана  
последовательность сборки  
для правого исполнения.  
Для левого - разверните  
детали 6, 7, 8 на 180 гр.

Аккуратно разместите деталь 9  
на чистой ровной поверхности.



#### УВАЖАЕМЫЙ ПОКУПАТЕЛЬ!

Благодарим Вас за приобретение нашего изделия мебели. Чтобы наша мебель доставляла Вам радость, просим соблюдать указанные в этой инструкции рекомендации. Сохранность и долговечность мебели зависит от правильного использования и ухода за ней.

#### ПРАВИЛА ЭКСПЛУАТАЦИИ И УХОДА ЗА МЕБЕЛЬЮ.

Для сохранения мебели в течение длительного времени необходимо соблюдать следующие правила:

- при ослаблении соединений периодически подтягивать винты;
- удалять пыль мягкой тканью или специальными салфетками;
- избегать мебели и удалять нумерацию на деталях только специальными составами, предназначенными для ухода за мебелью;
- беречь поверхность от повреждений, т.к. их ремонт невозможен;
- предохранять изделие от попадания на поверхность кислот, щелочей, растворителей;
- не допускать контакта с водой;
- не устанавливать изделие вблизи отопительных приборов;
- не солержать изделие в сырых, неотапливаемых, непроветриваемых помещениях;
- не передвигать по поверхности тяжелые, твердые предметы;
- не ставить на поверхность горючие предметы;
- не применять при протирке бытовые чистящие средства;
- после сборки, изделие установить на ровной горизонтальной поверхности, во избежание перекоса изделия.

Ввиду усовершенствования технологии, изменения конструкции узлов, поступления новых материалов, возможны некоторые отклонения по сравнению с данной инструкцией.  
Гарантийный срок эксплуатации мебели бытовой - 24 мес.  
Срок службы изделия 10 лет

**Аккуратно установите стеллаж на опоры,**  
вставьте ящики, закрепите ручки  
и закройте видимый крепеж заглушками.

